

JUKI

1-Needle Lockstitch Industrial Sewing Machine

高速一本針本縫ミシン

DDL-5530

PARTS LIST

HOW TO MAKE USE OF THIS PARTS LIST

パーツリストの見方

1. The part numbers of parts shown in the figure indicate the corresponding numbers (Ref. No.) shown by the Index.
 図に示された部品の品番は、図にふられているNo (Ref.No.)に対応するインデックスによって、その品番がわかります。

2. Explanation of codes 記号の説明

1) Codes on the "Note" column "注記" 欄の記号

- ① ☆..... means this part is changed from the previous parts list.
前回のパーツリストに対して今回変更された部品を意味します。
- ② #01..... refer to the "Note" explanation at bottom of page.
#01 ページ下の"注記"の説明を参照して下さい。

2) Codes on the "E.C. (Engineering change)" column "変更年月" 欄の記号

- ① A.10/83.... Added from October, 1983
1983年10月より追加された。
- ② D.10/83.... Obsoleted from October, 1983
1983年10月より削除された。

③ When previous parts (Obsoleted part) and new parts (Added parts) are not interchangeable with each other: 部品の互換性がない変更の場合

In this case, even obsoleted part (D.) can be ordered with the obsoleted part number, so select the parts with changed dates and place your orders.
 この場合は削除(D)された品番でもご注文できますから、変更年月により、いずれかの部品を選択してご注文下さい。

Example (例)

Ref. No.	Note	Part No.	Description	E.C.	品名	Amt. Req.
	注記	品番		変更年月		数量
1	☆	B1401-100-000	Needle bar	D.10/83	ハリボー	-
1-1	☆	B1401-100-000-A	Needle bar	A.10/83	ハリボー	1
2	☆	B1105-200-000	Frame cover	D.10/83	B1105-300-000	-
	☆	B1105-300-000	Frame cover	A.10/83	フレームカバー	1

④ In case when previous parts and new part are interchangeable with each other: 部品の互換性がある場合の変更

In this case the new part number is replaced on the "品名 (Japanese)" column of the previous parts, so please order by the new part number.
 この場合は、旧部品の和文品名欄にそれにかわる新しい品番が記入してありますので、新しい品番でご注文下さい。

⑤ C.10/83

1	☆	B1105-500-000	Frame cover	C.10/83	B1105-600-000	1
		↑ Correct No. 正しい品番			↑ Wrong No. 誤り品番	

Please order by the correct part number.
正しい品番でご注文下さい。

- ⑥ M.10/83.... The amount required is changed from October, 1983
The new amount required is shown in the "Amt. Req." column.
1983年10月より数量が変更になった。この場合数量欄には新しい数量が表示してあります。

3) Codes on the "Amt. Req." column "数量" 欄の記号

- ① 2..... Indicates amount required is 2.
数量、2個を表わします。
- ② 2.0..... Indicates length in meters. (unit is meter)
長さ、2メートルを表わします。(単位はメートルです)
- ③ -..... Indicates parts obsoleted from the parts list.
このパーツリストから削除された部品です。
- ④ (1)..... Indicates sub parts which construct the assembly part.
Assembly part is shown as "asm." and クミ in Japanese, in the "Description" column.
組部品を構成している子部品を表わします。組部品は品名欄に英文で "asm." 和文でクミと表示してあります。

When Ordering The Spare Parts:

In order to ensure that we deliver the correct parts to you, please clearly state when ordering the corresponding PART NUMBER (ex. B1109-012-A00) and also the PARTS LIST NUMBER (ex. 0010-01, given at the bottom right of the cover) or the MACHINE SERIAL NUMBER, because there are some parts which have been changed.

補用部品注文の際のご注意

このパーツリストに記載されている補用部品をご注文の際は、部品の番号(例えば、B1109-012-A00)でご注文下さい。合わせて、ご覧のパーツリストの管理番号(表紙右下、例えば、No0010-01)又は、機械番号をご連絡頂ければ幸いです。又、改良のため部品の一部が変更になる場合がありますのでご了承下さい。

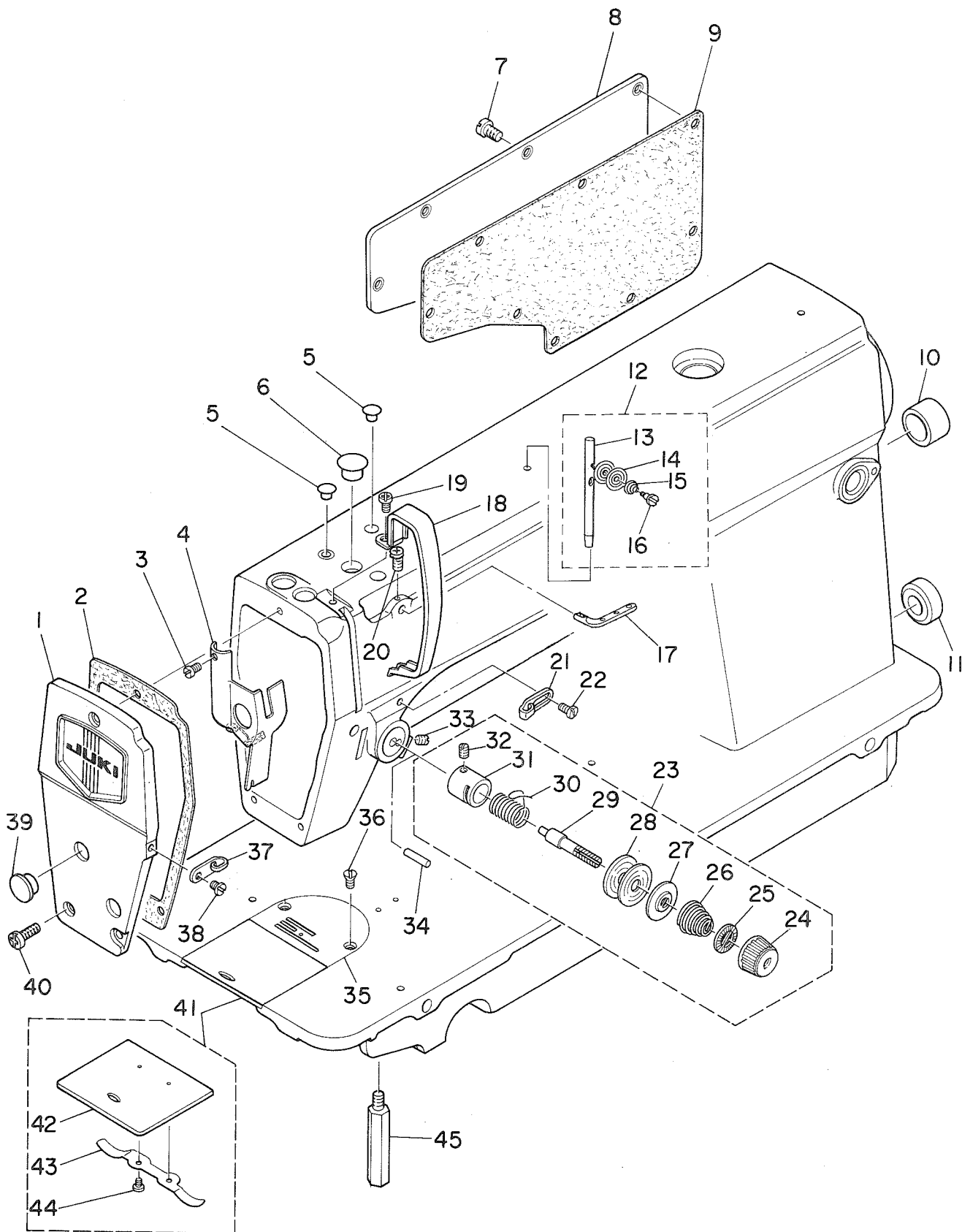
CONTENTS

目 次

1. MACHINE FRAME & MISCELLANEOUS COVER COMPONENTS	1
頭部外装関係	
2. MAIN SHAFT & THREAD TAKE-UP LEVER COMPONENTS	3
上軸・天秤関係	
3. NEEDLE BAR & HOOK DRIVING SHAFT COMPONENTS	5
針棒・下軸関係	
4. HAND LIFTER COMPONENTS	7
押え上げ関係	
5. FEED MECHANISM COMPONENTS	9
送り関係	
6. OIL LUBRICATION COMPONENTS	11
給油関係	
7. OIL RESERVOIR COMPONENTS	13
油溜関係	
8. BELT COVER & BOBBIN WINDER COMPONENTS	15
ベルトカバー・糸巻関係	
9. THREAD STAND COMPONENTS	16
糸立装置関係	
NUMERICAL INDEX OF PARTS	17
索引	

1. MACHINE FRAME & MISCELLANEOUS COVER COMPONENTS

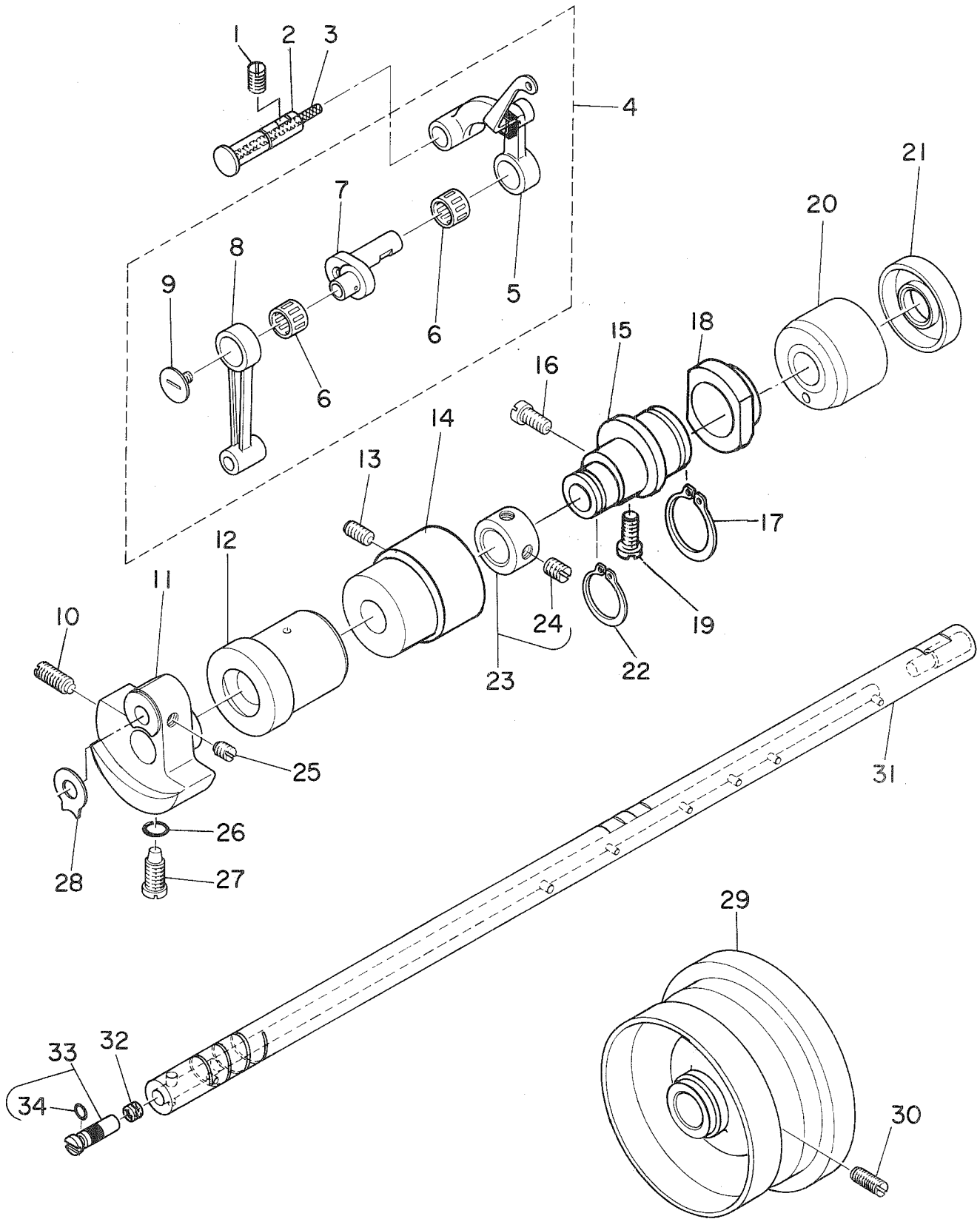
頭部外裝關係



REF.NO.	NOTE	PART NO.	DESCRIPTION	ヒ ヅ メ イ	AMT.
1		110-00254	FACE PLATE ASM.	メンイタ クミ	1
2		110-00304	FACE PLATE GASKET	メンイタハ ⁰ ツキン	1
3		SS-6080410-SP	SCREW 1/8-44 L=4	ヒラネジ ⁰ 1/8-44 L=4	1
4		110-00858	ARM OIL SHIELD ASM.	メソ ⁰ ユホ ⁰ ウハ ⁰ ン クミ	1
5		TA-0850604-R0	RUBBER PLUG	トメセン	2
6		TA-1250705-R0	RUBBER PLUG	トメセン	1
7		SS-4120915-SP	SCREW 12/64-28 L=9	ナ ⁰ ネジ ⁰ 3/16-28 L=9	8
8		110-00510	SIDE PLATE	マト ⁰ イタ	1
9		110-00619	GASKET	マト ⁰ イタ ハ ⁰ ツキン	1
10		TA-2000502-R0	RUBBER PLUG	トメセン	1
11		TA-2101002-R0	RUBBER PLUG	トメセン	1
12		B1113-155-OA0	NEEDLE THREAD GUIDE PIN ASM.	イトアンナイホ ⁰ - クミ	1
13		B1113-155-000	NEEDLE THREAD GUIDE PIN	イトアンナイホ ⁰ -	(1)
14		B3148-123-000	TENSION DISC	イトアンナイ サラ	(2)
15		B3149-123-A00	TENSION SPRING	イトアンナイ サラ ハ ⁰ ネ	(1)
16		SD-0380552-SL	HINGE SCREW D=3.8 H=5.5	タ ⁰ ンネジ ⁰ D=3.8 H=5.5	(1)
17		110-18702	THREE-HOLE THREAD EYELET	ミツメイトカケ	1
18		110-00700	THREAD TAKE-UP LEVER COVER	デンヒ ⁰ ンカハ ⁰ -	1
19		SS-4120615-SP	SCREW 3/16-28 L=6	ナ ⁰ ネジ ⁰ 3/16-28 L=6	1
20		SS-4120615-SP	SCREW 3/16-28 L=6	ナ ⁰ ネジ ⁰ 3/16-28 L=6	1
21		110-18504	ARM THREAD GUIDE A	ア ⁰ ムイトアンナイ A	1
22		110-01500	SCREW	ア ⁰ ム イトアンナイ A トメネジ ⁰	1
23		110-18959	THREAD TENSION ASM.	イトチヨウシ クミ	1
24		110-18900	TENSION NUT	イトチヨウシナツト	(1)
25		B3120-125-000	TENSION DISC STOPPER	イトチヨウシサラ カイテント ⁰ メ	(1)
26		B3129-012-A00	TENSION SPRING	イトチヨウシハ ⁰ ネ A	(1)
27		B3132-552-000	TENSION DISC HOLDER	イトチヨウシ サラオサエ	(1)
28		B3126-012-000	TENSION DISC	イトチヨウシサラ	(2)
29		B3115-552-000	TENSION POST	イトチヨウシ ホ ⁰ -	(1)
30		B3128-012-000	TAKE-UP SPRING	イトトリハ ⁰ ネ	(1)
31		B3111-552-B00	TENSION POST SOCKET	イトチヨウシ ホ ⁰ -タ ⁰ イ	(1)
32		SS-8090670-SP	SCREW 9/64-40 L= 5.5	トメネジ ⁰ 9/64-40 L=5.5	(1)
33		SS-8150710-SP	SCREW 15/64-28 L=7	トメネジ ⁰ 15/64-28 L=7	1
34		B3118-552-E00	THREAD RELEASE PIN	ピン	1
35		B1109-012-A00	THROAT PLATE (A)	ハリイタ A	1
36		SS-2110920-TP	SCREW 11/64-40 L=8.5	マルサラネジ ⁰ 11/64-40 L=8.5	2
37		110-18603	ARM THREAD GUIDE B	ア ⁰ ムイトアンナイ B	1
38		SS-6110610-TP	SCREW 11/64-40 L=6	ヒラネジ ⁰ 11/64-40 L=6	1
39		TA-1250406-R0	RUBBER PLUG	トメセン D=12.5 L=4	2
40		SS-4120915-SP	SCREW 12/64-28 L=9	ナ ⁰ ネジ ⁰ 3/16-28 L=9	3
41		110-01658	BED SLIDE ASM.	ス ⁰ ハ ⁰ リイタ (クミ)	1
42		B1110-012-000	SLIDE PLATE	ス ⁰ ハ ⁰ リイタ	(1)
43		110-01609	BRED SLIDE SPRING	ス ⁰ ハ ⁰ リイタ ハ ⁰ ネ	(1)
44		SS-6060210-SP	SCREW 3/32-56 L= 1.9	ヒラネジ ⁰ 3/32-56 L=1.9	(2)
45		110-01104	BED SCREW STUD	ハ ⁰ ツトシチュウ	4
46		TA-0950806-R0	RUBBER PLUG	トメセン	1

2. MAIN SHAFT & THREAD TAKE-UP LEVER COMPONENTS

上軸・天秤関係



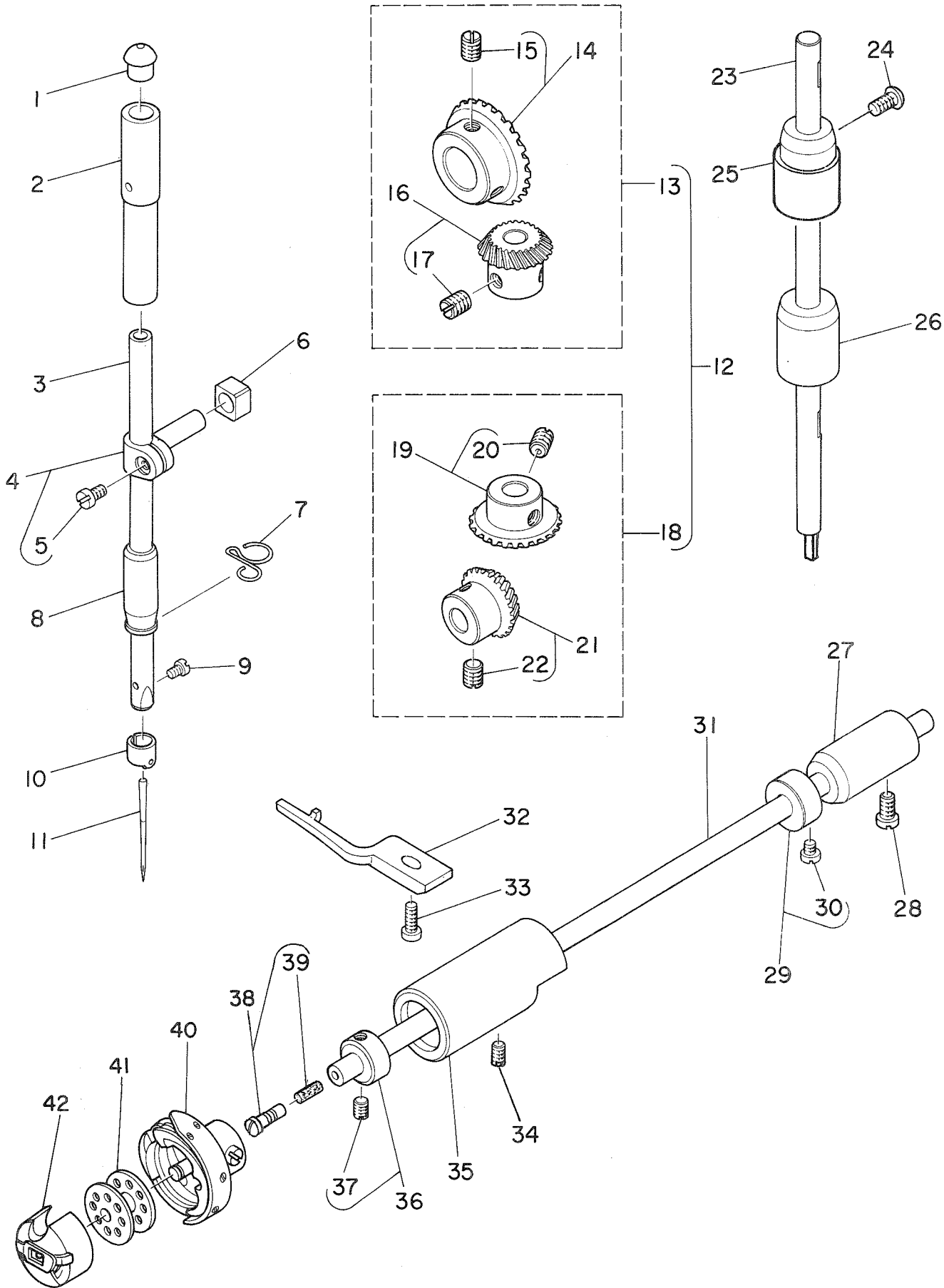
REF. NO.	NOTE	PART NO.	DESCRIPTION	ヒ シ メ イ	AMT.
1		SS-8151150-SP	SCREW 15/64-28 L=10.5	トメネジ [°] 15/64-28 L=10.5	1
2		110-17209	THREAD TAKE-UP CRANK SHAFT	デンヒン [°] チヤシ [°] ク	1
3		CQ-3500000-FO	OIL FELT	エシ [°]	0.1
4		110-17076	LINK THREAD TAKE-UP LEVER ASM.	リンクデンヒン [°] クミ	1
5		110-17068	LINK THREAD TAKE-UP LEVER ASM.	リンクデンヒン [°] クミ	(1)
6	#01	B1905-541-B00	NEEDLE BEARING, B	デンヒン [°] ニート [°] ル [°] ヘ [°] アリンク [°]	(2)
7		110-05204	NEEDLE BAR CRANK	ハリホ [°] ウクランク	(1)
8		B1408-552-000	NEEDLE BAR CRANK ROD	ハリホ [°] - クランクロツト [°]	(1)
9		B1903-552-000	END SCREW LEFT	ヒタ [°] リネジ [°]	(1)
10		SS-8681650-TP	SCREW 9/32-28 L=16	トメネジ [°] 9/32-28 L=16	1
11		110-02102	COUNTERWEIGHT ASM.	ツリオモリ	1
12		110-52107	MAIN SHAFT FRONT BUSHING	ウワジ [°] ク マ [°] メタル	1
13		SS-8150912-TH	SCREW	トメネジ [°]	1
14		110-02300	BUSHING, INTERMEDIATE	ウワジ [°] ク [°] ナカメタル	1
15		110-50002	FEED CAM	オクリカム	1
16		SS-6661110-SP	SCREW 1/4-40 L=11	ヒラネジ [°] 1/4-40 L=11	1
17		RC-2501211-KP	SNAP RING 25.0	クリンク [°]	1
18		110-50101	PITMAN SLEEVE	フタマタヤ	1
19		SS-6661110-SP	SCREW 1/4-40 L=11	ヒラネジ [°] 1/4-40 L=11	1
20		110-02409	MAIN SHAFT BUSHING, REAR	ウワジ [°] クウシロメタル	1
21		110-02508	OIL SEAL	メタル オイルシール	1
22		RC-1850001-KP	SNAP RING 18.5	Cカ [°] タメワ 18.5	1
23		CS-147121A-SH	THRUST COLLAR ASM. D=14.72 W=12	スラストウケ D=14.72 W=12 クミ	1
24		SS-8660610-TP	SCREW 1/4-40 L=6	トメネジ [°] 1/4-40 L=6	(2)
25		SS-8660610-TP	SCREW 1/4-40 L=6	トメネジ [°] 1/4-40 L=6	2
26		RO-0442401-00	RUBBER RING	Oリンク [°]	1
27		SS-7681650-TP	SCREW 9/32-28 L=16	マルヒラネジ [°] 9/32-28 L=16	1
28		B1212-552-A00	COUNTERWEIGHT PROTECTING PLATE	ツリアイモリ ホコ [°] イタ	1
29		110-02607	HAND WHEEL	ハズ [°] ミクルマ	1
30		SS-8151550-SP	SCREW 15/64-28 L=15	トメネジ [°] 15/64-28 L=15	2
31		110-02003	MAIN SHAFT	ウワジ [°] ク	1
32		110-02904	ROLLER FELT	メンブ [°] ユリヨウ チョウセツ [°] フェルト	1
33		B1213-552-0A0-A	OIL AMOUNT ADJUSTING PIN ASM.	クランク ユリヨウ [°] チョウセツ [°] ピ [°] ン クミ	1
34		RO-0291801-00	RUBBER RING	Oリンク [°]	(1)

Note(注記) #01.....Selecting part

選択部品

3. NEEDLE BAR & HOOK DRIVING SHAFT COMPONENTS

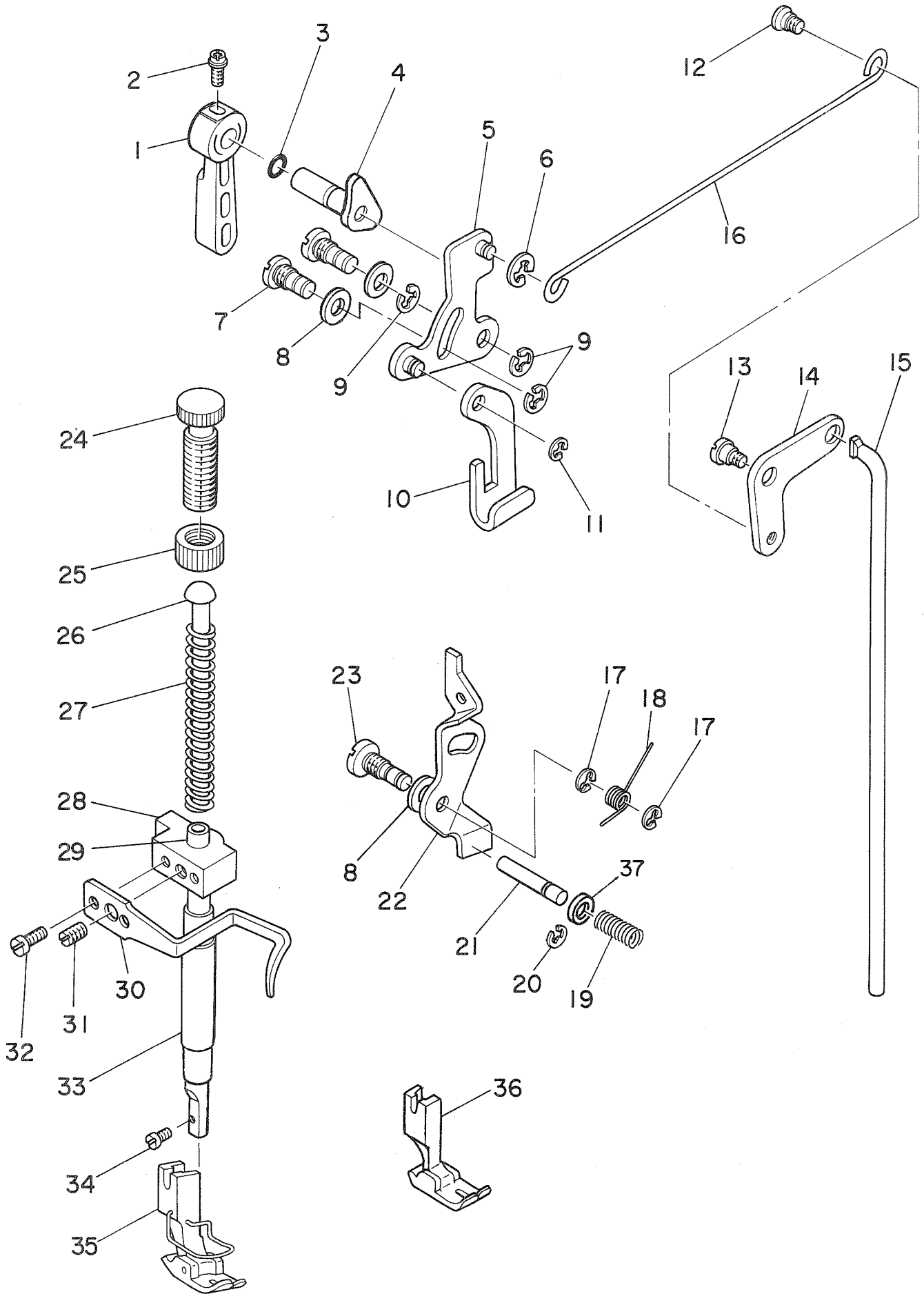
針棒・下軸關係



REF.NO.	NOTE	PART NO.	DESCRIPTION	ヒ	ン	メ	イ	AMT.							
1		B1405-012-000	CAP	キヤツ	°			1							
2		B1402-552-000-A	NEEDLE BAR BUSHING, UPPER	ハリホ	-	ウ	ワメタル	1							
3		110-35003	NEEDLE BAR	ハリホ	ウ			1							
4		B1411-552-0A0	NEEDLE BAR CONNECTION ASM.	ハリホ	-	タ	キ クミ	1							
5		SS-6090670-TP	SCREW 9/64-40 L=6	ヒラネジ	°	9/64-40	6=6	(1)							
6		B1414-555-000	SLIDE BLOCK	ハリホ	-	タ	キ アンナイコ	1							
7		110-18801	NEEDLE BAR THREAD GUIDE	ハリホ	ウ	イト	アンナイ	1							
8		110-05105	NEEDLE BAR BUSHING, LOWER	ハリホ	ウ	シ	タメタル	1							
9		SS-7080510-TP	SCREW 1/8-44 L=4.5	マルヒラネジ	°	1/8-44	L=4.5	1							
10		110-35300	NEEDLE BAR THREAD GUIDE	ハリホ	ウ	イト	カケ	1							
11		MDB-100B1400	NEEDLE DBX1 #14	ハリ	DBX1	#14		1							
12		B1306-155-0C0	GEAR & PINION ASM.	カサ	ハク	ルマ	シヨ-ケ	クミ	1						
13		B1306-155-0B0	GEAR & PINION ASM., UPPER	ウ	ワ	カサ	ハク	ルマ	クミ	(1)					
14		B1305-012-0A0	GEAR ASM.	ウ	ワ	カサ	ハク	ルマ	タ	イ	クミ	(1)			
15		SS-8660810-TP	SCREW 1/4-40 L=8	トメネジ	°	1/4-40	L=8	(2)							
16		B1306-155-0A0	PINION ASM.	ウ	ワ	カサ	ハク	ルマ	シヨ-	クミ	(1)				
17		SS-8660810-TP	SCREW 1/4-40 L=8	トメネジ	°	1/4-40	L=8	(2)							
18		B1307-155-0B0	GEAR & PINION ASM., LOWER	シ	タ	カサ	ハク	ルマ	クミ	(1)					
19		B1307-155-0A0	GEAR ASM. LARGE	シ	タ	カサ	ハク	ルマ	タ	イ	クミ	(1)			
20		SS-8660810-TP	SCREW 1/4-40 L=8	トメネジ	°	1/4-40	L=8	(2)							
21		B1308-155-0A0	PINION ASM.	カサ	ハク	ルマ	シヨ-	クミ	(1)						
22		SS-8660810-TP	SCREW 1/4-40 L=8	トメネジ	°	1/4-40	L=8	(2)							
23		110-04009	UPRIGHT SHAFT	タ	テ	シ	ク	1							
24		SS-4120915-SP	SCREW 12/64-28 L=9	ナ	ヘ	ネジ	°	3/16-28	L=9	1					
25		110-04108	BUSHING, UPPER	タ	テ	シ	ク	ウ	エ	メタル	1				
26		110-04207	UPRIGHT SHAFT BUSHING, LOWER	タ	テ	シ	ク	シ	タ	メタル	1				
27		110-15203	BUSHING, REAR	シ	タ	シ	ク	ウ	シ	ロメタル	1				
28		SS-4120915-SP	SCREW 12/64-28 L=9	ナ	ヘ	ネジ	°	3/16-28	L=9	1					
29		CS-079101A-SH	THRUST COLLAR ASM. D=7.94 W=10	ス	ラ	スト	ウ	ケ	D=7.94	W=10	クミ	1			
30		SS-6110420-TP	SCREW 11/64-40 L=4.8	ヒラネジ	°	11/64-40	L=4.8	(2)							
31		110-15005	HOOK DRIVING SHAFT	シ	タ	シ	ク	1							
32		110-38809	BOBBIN CASE HOLDER	ナ	カ	マ	オ	サ	エ	1					
33		SS-6111010-SP	SCREW 11/64-40 L= 9.5	ヒラネジ	°	11/64-40	L=9.5	1							
34		SS-8150432-TH	SCREW	トメネジ	°			1							
35		110-15104	BUSHING ASM., FRONT	シ	タ	シ	ク	ク	マ	エ	メタル	1			
36		CS-079073A-SH	THRUST COLLAR	ス	ラ	スト	ウ	ケ	クミ	1					
37		SS-8110410-TP	SCREW 11/64-40 L= 3.5	トメネジ	°	11/64-40	L=3.5	(2)							
38		B1808-552-0A0	OIL SEAL SCREW ASM.	シ	タ	シ	ク	マ	エ	ト	メ	ロ	クミ	1	
39		B1810-552-000	OIL WICK	シ	タ	シ	ク	マ	エ	ト	メ	ネジ	ユ	シ	(1)
40		B1830-127-0A0	LUBRICATING BOBBIN ASM.	キ	ユ	ウ	ユ	ガ	クミ	1					
41		B9117-012-000	BOBBIN	ホ	ビ	ン		1							
42		110-38759	BOBBIN CASE ASM.	ホ	ビ	ン	ケ-ス	(ハ	ネ	リ)	1				

4. HAND LIFTER COMPONENTS

押え上げ関係



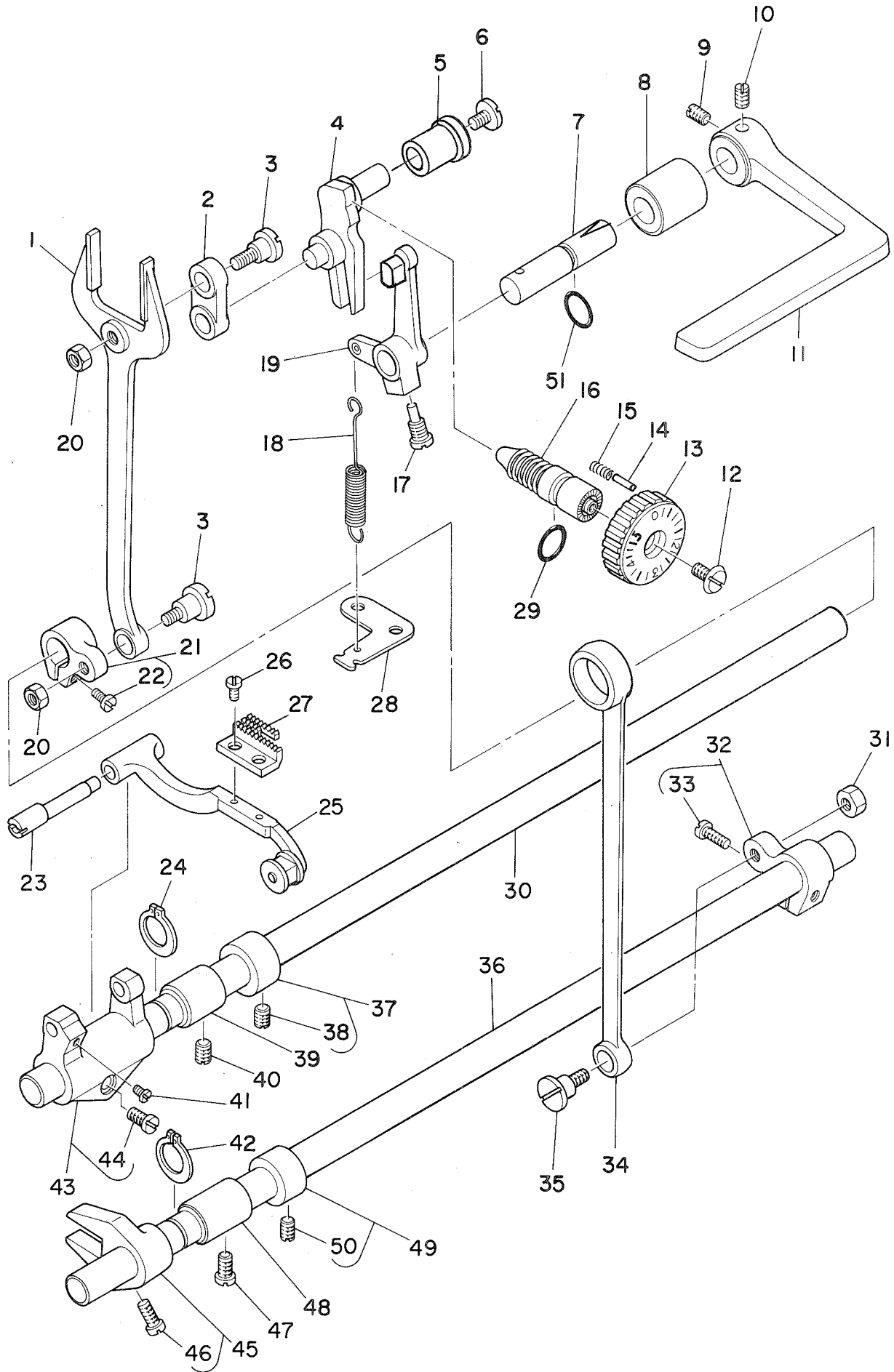
REF.NO.	NOTE	PART NO.	DESCRIPTION	ヒ ン メ イ	AMT.
1		B1520-552-000-A	HAND LIFTER	オサエアケレハ-	1
2		B1521-555-000	SCREW	オサエアケレハ- トメネジ	1
3		RO-0371801-00	RUBBER RING	Oリング	1
4		110-06756	HAND LIFTER CAM ASM.	オサエアケカム クミ	1
5		110-06350	HAND LIFTER LINK	ヒキアケリンク クミ	1
6		RE-0500000-K0	SNAP RING 5	Eカトメワ 5	1
7		110-06509	LINK SHAFT	ヒキアケリンクシク	2
8		110-06608	GASKET	リンクシクハツキン	3
9		RE-0500000-K0	SNAP RING 5	Eカトメワ 5	3
10		110-06202	LIFTING LEVER	ヒキアケイタ	1
11		110-07309	LIFTING LEVER RING	ヒキアケイタEリング	1
12		110-07101	HINGE SCREW	ヒサアケヨコホウネジ	1
13		SD-0720332-SP	HINGE SCREW D= 7.24 H= 3.3	タネネジ D=7.24 H=3.3	1
14		110-07002	LIFTING LEVER LINK	ヒサアケリンク	1
15		110-07200	CONNECTING ROD VERTICAL	ヒサアケレンケツボウ	1
16		110-06905	LIFTING LEVER CONNECTING ROD	ヒサアケヨコホウ	1
17		RE-0500000-K0	SNAP RING 5	Eカトメワ 5	2
18		110-18207	TENSION RELEASE RETURN SPRING	イトユルメイタ モトシハネ	1
19		110-18405	TENSION RELEASE PIN SPRING	イトユルメヒオンハネ	1
20		RE-0400000-K0	SNAP RING 4	Eカトメワ 4	1
21		110-18306	TENSION RELEASE SUPPORTING PIN	イトユルメホシヨヒン	1
22		110-18009	TENSION RELEASE PLATE	イトユルメイタ	1
23		110-18108	TENSION RELEASE SHAFT	イトユルメイタシク	1
24		B1509-555-000	PRESSER SPRING REGULATOR	オサエチヨウセツネジ	1
25		B1511-555-000	NUT 1/2-28	オサエチヨウセツネジ ナツト	1
26		B1510-227-000	PRESSER GUIDE BAR	オサエ アンナイホ-	1
27		B1505-227-000-A	PRESSER SPRING	オサエ チヨウセツハネ	1
28		110-06004	NEEDLE BAR GUIDE BRACKET	オサエホウタキ	1
29		B1501-127-000	PRESSER BAR	オサエホ-	1
30		110-06103	PRESSER BAR THREAD GUIDE	オサエホウタキ イトアンナイ	1
31		SS-8660810-TP	SCREW 1/4-40 L=8	トメネジ 1/4-40 L=8	1
32		SS-7090910-SP	SCREW 9/64-40 L= 8.5	マルヒラネジ 9/64-40 L=8.5	2
33		B1502-541-000	PRESSER BAR BUSHING, LOWER	オサエホ- シタメタル	1
34		SS-7091110-SP	SCREW 9/64-40 L=10.5	マルヒラネジ 9/64-40 L=10.5	1
35		B1524-012-0B0	PRESSER FOOT ASM.	シユウオサエ クミ	1
36	#01	B1524-012-0A0	PRESSER FOOT ASM.	シユウオサエ クミ	1
37		110-19007	WASHER PLATE	イトユルメヒオンイタ	1

Note(注記) #01.....For Domestic use.

国内用

5. FEED MECHANISM COMPONENTS

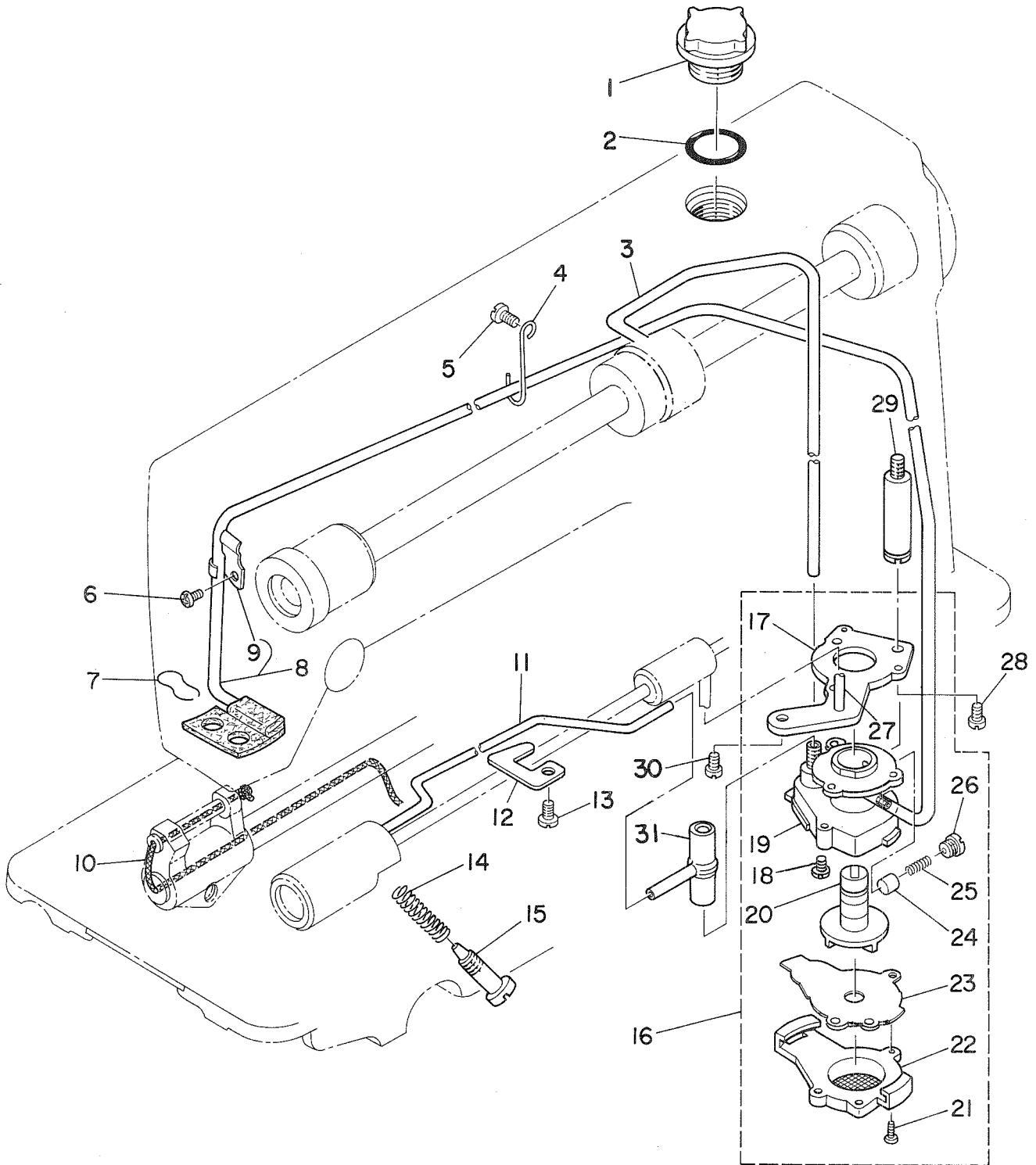
送り関係



REF.NO.	NOTE	PART NO.	DESCRIPTION	ヒ	ン	メ	イ	AMT.
1		110-50200	PITMAN	フタマタロツト				1
2		110-50309	PITMAN LINK	フタマタリンク				1
3		SD-1000801-SH	HINGE SCREW	タ ^ン ネジ				2
4		110-50507	FEED REGULATOR	オクリチヨウセツタ ^イ				1
5		110-09800	FEED REGULATOR BUSHING	オクリ チヨウセツタ ^イ メタル				1
6		SS-7120770-SH	SCREW	マルヒラネジ				1
7		110-10501	FEED REVERSE SHAFT	オクリレハ ^ニ シ ^ク				1
8		110-10709	FEED LEVER METAL	オクリレハ ^ニ シ ^ク メタル				1
9		SS-8660810-TP	SCREW 1/4-40 L=8	トメネジ 1/4-40 L=8				1
10		SS-8661040-TP	SCREW 1/4-40 L=10	トメネジ 1/4-40 L=10				1
11		110-10600	REVERSE FEED CONTROL LEVER	オクリレハ ^ニ				1
12		SS-6120930-TP	SCREW 3/16-28 L=9.0	ヒラネジ 3/16-28 L=9				1
13		110-10006	FEED DIAL	オクリタ ^イ ヤル				1
14		110-52701	PIN	オクリ チヨウセツ ピ ^ン				1
15		B1148-555-000	SPRING	オクリ チヨ ^{セツ} ピ ^ン ハ ^ネ				1
16		110-09909	FEED REGULATOR SCREW	オクリチヨウセツネジ				1
17		110-10402	FEED REVERSE ARM SCREW	オクリレハ ^ニ ウ ^テ トメネジ				1
18		110-50705	LEVER RETURN SPRING	レハ ^ニ モ ^ト シ ^ハ ネ				1
19		110-50655	LEVER CRANK ASM.	レハ ^ニ ウ ^テ クミ				1
20		NS-6680410-SP	NUT 9/32-28	ロツカクナツト 9/32-28				2
21		110-50408	FEED ROCK SHAFT CRANK	スイハイオクリウ ^テ				1
22		SS-6121210-SP	SCREW 3/16-28 L=12	ヒラネジ 3/16-28 L=9				(1)
23		110-11103	FEED BAR SHAFT	オクリタ ^イ シ ^ク				1
24		RC-1381001-KP	RETAINING RING	Cカ ^ク タ ^メ リ				1
25		110-11251	FEED BAR ASM.	オクリタ ^イ クミ				1
26		SS-4080620-TP	SCREW 1/8-44 L=6	ナ ^ハ ネジ 1/8-44 L=6				2
27		B1613-012-A00	FEED DOG A	オクリハ ^ニ A				1
28		110-11301	FEED SPRING HOOK	オクリハ ^ニ ネカケ				1
29		RO-0922702-00	RUBBER RING	Oリング				1
30		110-10808	FEED ROCKER SHAFT	スイハイオクリシ ^ク				1
31		NS-6680410-SP	NUT 9/32-28	ロツカクナツト 9/32-28				1
32		110-14156	REAR CRANK ASM.	シ ^{ヨウ} ケ ^ク オクリウ ^テ クミ				1
33		SS-6121210-SP	SCREW 3/16-28 L=12	ヒラネジ 3/16-28 L=9				(1)
34		110-14008	CONNECTING ROD	シ ^{ヨウ} ケ ^ク オクリロツト				1
35		SD-1000801-SH	HINGE SCREW	タ ^ン ネジ				1
36		110-14206	FEED DRIVING SHAFT	シ ^{ヨウ} ケ ^ク オクリシ ^ク				1
37		CS-147121A-SH	THRUST COLLAR ASM. D=14.72 W=12	スラストウケ D=14.72 W=12 クミ				1
38		SS-8660610-TP	SCREW 1/4-40 L=6	トメネジ 1/4-40 L=6				(2)
39		110-10907	FEED ROCKER SHAFT BUSHING	オクリシ ^ク メタル				1
40		SS-8150432-TH	SCREW	トメネジ				1
41		SS-7110740-TP	SCREW 11/64-40 L=7	マルヒラネジ 11/64-40 L=7				1
42		RC-1381001-KP	RETAINING RING	Cカ ^ク タ ^メ リ				1
43		110-11053	FEED ROCKER ASM.	オクリタ ^イ ウ ^テ クミ				1
44		SS-7121410-SP	SCREW 3/16-28 L=14	マルヒラネジ 3/16-28 L=14				(1)
45		110-14354	DRIVING SHAFT CRANK ASM.,FRONT	シ ^{ヨウ} ケ ^ク オクリ フタマタ クミ				1
46		SS-7111120-SP	SCREW 11/64-40 L=10.5	マルヒラネジ 11/64-40 L=10.5				(1)
47		SS-4120915-SP	SCREW 12/64-28 L=9	ナ ^ハ ネジ 3/16-28 L=9				1
48		110-10907	FEED ROCKER SHAFT BUSHING	オクリシ ^ク メタル				1
49		CS-147121A-SH	THRUST COLLAR ASM. D=14.72 W=12	スラストウケ D=14.72 W=12 クミ				1
50		SS-8660610-TP	SCREW 1/4-40 L=6	トメネジ 1/4-40 L=6				(2)
51		RO-0781901-00	RUBBER RING	Oリング				1

6. OIL LUBRICATION COMPONENTS

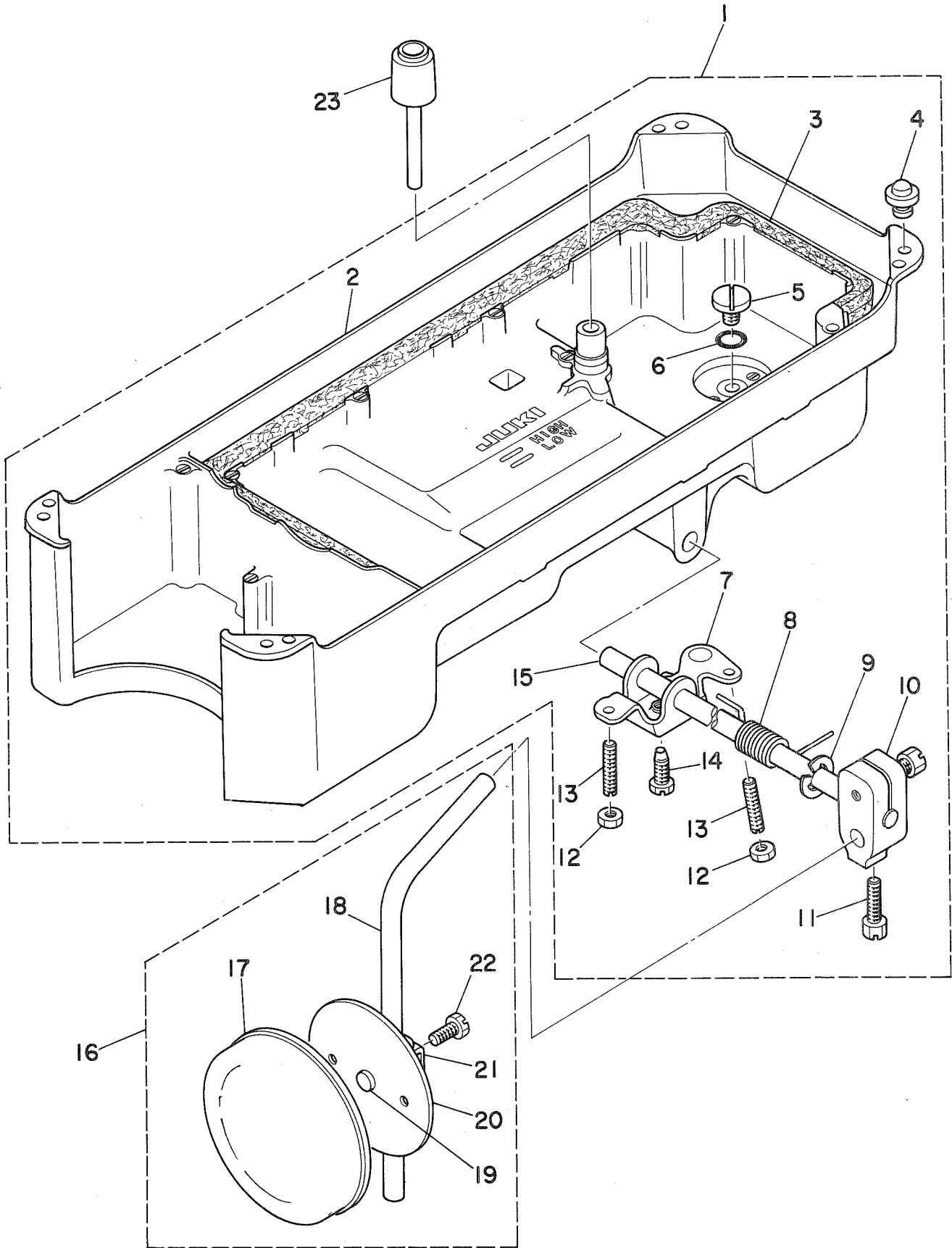
給油関係



REF. NO.	NOTE	PART NO.	DESCRIPTION	ヒ	ン	メ	イ	AMT.
1		B3530-555-000	OIL SIGHT WINDOW	ア	ラ	マ	ト	1
2		RO-1952401-00	RUBBER RING	0	リ	ン	グ	1
3		110-21201	MAIN SHAFT OIL TUBE	ウ	ワ	シ	クキユウ	1
4		110-21607	TUBE HOLDER (UPPER)	ハ	イ	フ	オ	1
5		SS-4120615-SP	SCREW 3/16-28 L=6	ナ	ハ	ネ	ジ	1
6		SS-4120615-SP	SCREW 3/16-28 L=6	ナ	ハ	ネ	ジ	1
7		B3529-226-000	OIL FELT PRESSER	カ	リ	ユ	フ	1
8		110-21151	OIL RETURN TUBE ASM.	カ	リ	ユ	ハ	1
9		110-21805	OIL RETURN TUBE HOLDER	カ	リ	ユ	ハ	1
10		CQ-2520000-00	OIL WICK	ウ	シ			0.3
11		110-21300	OIL TUBE	カ	マ	キ	ユ	1
12		110-21706	TUBE HOLDER (LOWER)	ハ	イ	フ	オ	1
13		SS-4150915-SP	SCREW 15/64-28 L=9	ナ	ハ	ネ	ジ	1
14		B2616-372-000	SPRING	ハ	ネ			1
15		B3514-412-000	OIL ADJUSTING SCREW	シ	タ	ジ	ク	1
16		110-20054	LUBRICATING OIL PUMP ASM.	ホ	ン	プ	タ	1
17		110-20302	OIL PUMP INSTALLING BASE	ホ	ン	プ	タ	1
18		SL-4030851-SF	SCREW	ナ	ハ	ネ	ジ	3
19		110-20005	OIL PUMP	ホ	ン	プ	タ	1
20		110-20708	OIL PUMP IMPELLER	イ	ン	ペ	ラ	1
21		SE-4301041-SR	SCREW	タ	ツ	フ	タ	3
22		110-20203	LUBRICATING OIL PUMP COVER	ホ	ン	プ	タ	1
23		110-20807	OIL PUMP IMPELLER COVER	ホ	ン	プ	タ	1
24		110-20401	PLUNGER	プ	ラ	ン	ジ	1
25		110-20609	PLUNGER SPRING	プ	ラ	ン	ジ	1
26		110-20500	PLUNGER SCREW	プ	ラ	ン	ジ	1
27		110-20906	HOOK DRIVING SHAFT OIL TUBE	シ	タ	ジ	ク	1
28		SS-6111010-SP	SCREW 11/64-40 L= 9.5	ヒ	ラ	ネ	ジ	1
29		110-21003	OIL PUMP SUPPORT	ホ	ン	プ	タ	1
30		SS-4150915-SP	SCREW 15/64-28 L=9	ナ	ハ	ネ	ジ	1
31		110-21409	RUBBER JOINT	キ	ユ	ウ	ハ	1

7. OIL RESERVOIR COMPONENTS

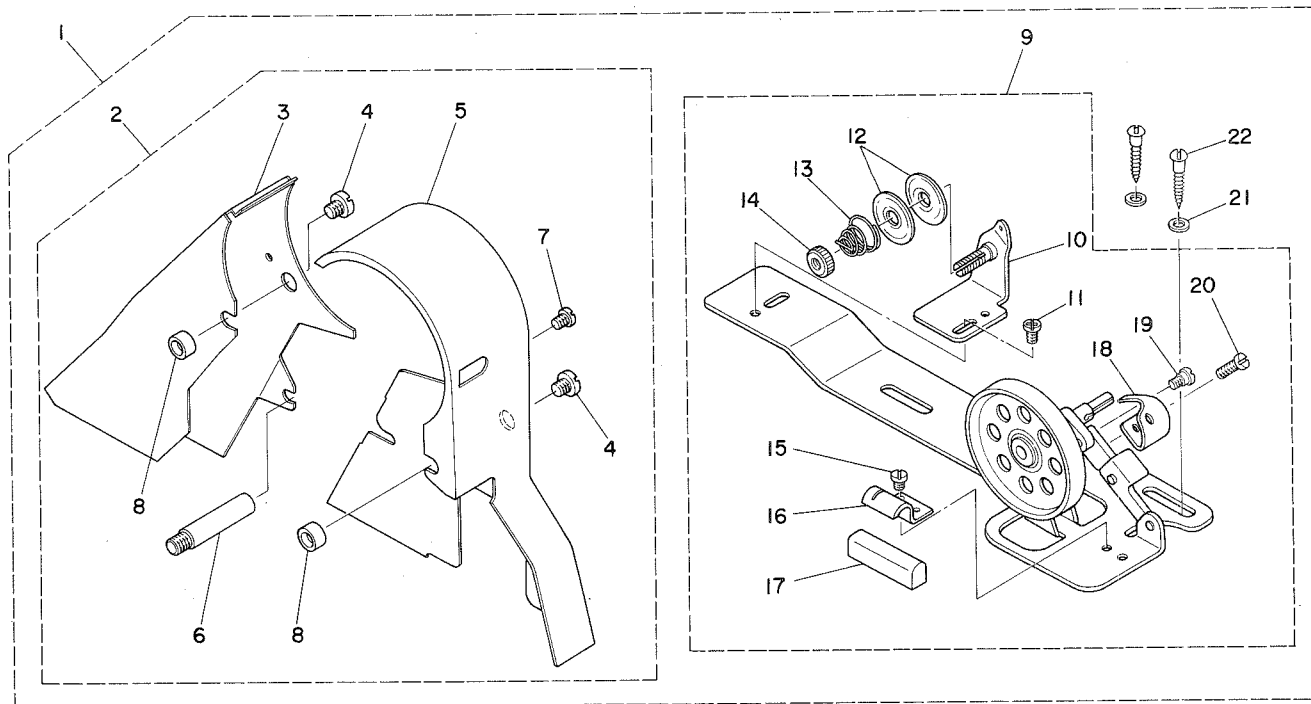
油溜關係



REF.NO.	NOTE	PART NO.	DESCRIPTION	ヒ シ メ イ	AMT.
1		110-47057	OIL RESERVOIR ASM.	アブラ タマリ クミ	1
2		110-23009	OIL RESERVOIR	アブラタマリ	(1)
3		110-23108	GASKET	アブラトメ ハツキン	(1)
4		110-47107	RUBBER CUSHION	トウブチサエゴム	(4)
5		SS-6700710-SH	SCREW	ヒラネジ	(1)
6		RO-0982401-00	RUBBER RING	オリンク	(1)
7		110-24007	CONNECTING ROD, VERTICAL	ヒサアケ カイテンウデ	(1)
8		110-24106	SPRING	ヒサアケ カイテンハネ	(1)
9		RE-1000000-KO	SNAP RING 10.0	Eカトメワ	(1)
10		110-24502	KNEE PRESS LOD BEARING BRACKET	ヒサアテテジ クトリツケウデ	(1)
11		SS-9182010-SN	SCREW 9/32-20 L=20	ロツカクホルト 9/32-20 L=20	(2)
12		NS-6150430-SR	NUT 15/64-28	ロツカクナツト 15/64-28	(2)
13		SS-8153010-SR	SCREW 15/64-28 L=30	トメネジ 15/64-28 L=30	(2)
14		SS-9151610-SR	SCREW 15/64-28 L=16	ロツカクホルト 15/64-28	(1)
15		110-24205	KNEE PRESS ROD	ヒサアテヨコシク	(1)
16		110-23751	KNEE PRESS PLATE ASM.	ヒサアテイタ クミ	1
17		B3431-552-000-A	KNEE PRESS PLATE COVER	ヒサアテイタ カハ	(1)
18		B3419-122-000	KNEE LIFTER PLATE ROD	ヒサアテ タテシク	(1)
19		110-24403	RUBBER	ヒサアテ ゴム	(1)
20		110-23702	KNEE PRESS PLATE	ヒサアテイタ	(1)
21		110-23801	KNEE PRESS PLATE HOLDER	ヒサアテイタササエ	(1)
22		SS-9151540-SR	SCREW 15/64-28 L=15	ロツカクホルト 15/64-28 L=15	(1)
23		110-24304	KNEE PRESS LIFTER ROD	ヒサアケ オシホウ	1

8. BELT COVER & BOBBIN WINDER COMPONENTS

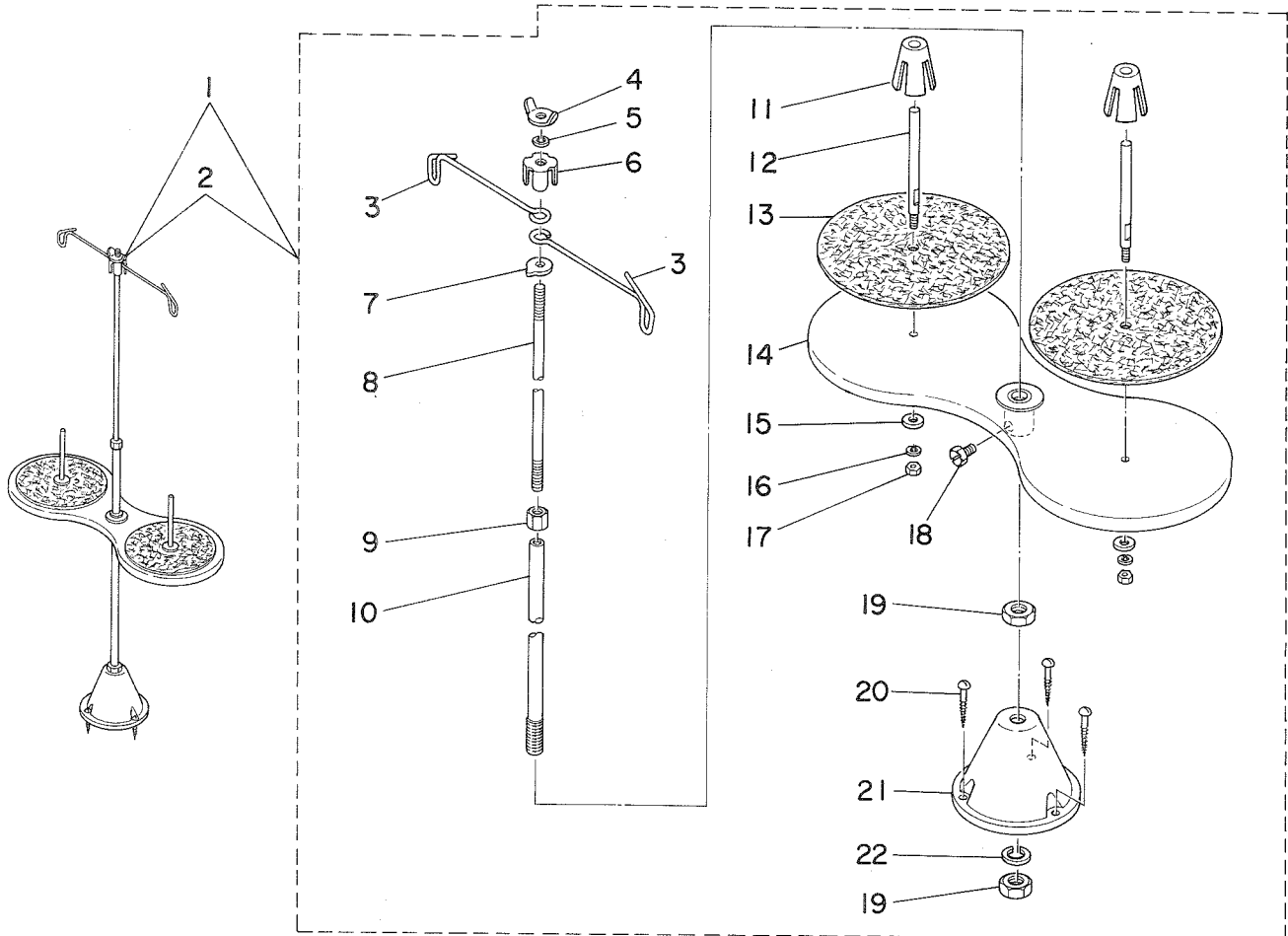
ベルトカバー・糸巻関係



REF.NO.	NOTE	PART NO.	DESCRIPTION	ヒ	ン	メ	イ	AMT.
1		110-23363	BELT COVER ASM.	ベルトカバー	クミ			1
2		110-23355	BELT COVER ASM.	ベルトカバー	クミ			(1)
3		110-23306	BELT COVER A	ベルトカバー	A			(1)
4		SS-7701010-SP	SCREW 5/16-24 L=10	マルヒラネジ	5/16-24	L=10		(2)
5		110-23405	BELT COVER B	ベルトカバー	B			(1)
6		110-23504	BELT COVER SUPPORT	ベルトカバー	シチュウ			(1)
7		SS-7120640-SP	SCREW 3/16-28 L=6	マルヒラネジ	3/16-28	L=6		(1)
8		110-23603	BELT COVER COLLAR	ベルトカバー	カラー			(2)
9		D3201-555-DAO	BOBBIN WINDER ASM.	イトマキソチ	クミ			(1)
10		D3213-555-DAO	THREAD TENSION BRACKET ASM.	イトマキ	イトチヨ-シホ	-タ	クミ	(1)
11		SS-4110515-SP	SCREW 11/64-40 L=5	ナベネジ	11/64-40	L=5		(1)
12		B3126-012-000	TENSION DISC	イトチヨ-シ	ガラ			(2)
13		B3129-012-B00	TENSION SPRING B	イトチヨ-シ	ハネ	B		(1)
14		B3125-012-000	THREAD TENSION STUD NUT	イトチヨ-シ	ナツト			(1)
15		SS-7110350-SP	SCREW 11/64-40 L=3	マルヒラネジ	11/64-40	L= 3.5		(1)
16		B3212-555-000	PRESSER PLATE	セイト	- コム	オサ	イタ	(1)
17		B3211-555-000	RUBBER BRAKE	セイト	- コム			(1)
18		B3209-555-000	POSITIONING FINGER	ホ	ビ	ン	オサ	(1)
19		SD-0490261-SP	HINGE SCREW D=4.9 H=2.6	ダン	ネジ	D=4.9	H=2.6	(1)
20		SS-7081310-SP	SCREW 1/8-44 L=12.5	マルヒラネジ	1/8-44	L=12.5		(1)
21		WP-0501016-SD	WASHER 5X10.5X1	ヒラ	ガ	カ	ネ	(2)
22		SK-3482500-SC	WOOD SCREW D=4.8 L=25	マル	モ	ク	ネジ	(2)

9. THREAD STAND COMPONENTS

糸立装置関係



REF.NO.	NOTE	PART NO.	DESCRIPTION	ヒ	ソ	メ	イ	AMT.				
1	#01	111-81054	THREAD STAND ASM.	イ	タ	テ	ソ	ウ	チ	A	1	
2	#02	111-81062	THREAD STAND ASM.	イ	タ	テ	ソ	ウ	チ	B	1	
3		B3307-012-000	THREAD GUIDE	イ	タ	テ	イ	ト	ア	ン	ナ	(2)
4		B3310-012-000	POSITION CUP SET SCREW	イ	タ	テ	イ	ト	ア	ン	ナ	(1)
5		WS-0641560-KR	SPRING WASHER 6.4X11.9X1.5	ハ	ネ	サ	カ	ネ	6.4X11.9X1.5		(1)	
6		B3309-012-000	POSITION CUP	イ	タ	テ	イ	ト	ア	ン	ナ	(1)
7		B3308-012-000	ROD WASHER	イ	タ	テ	イ	ト	ア	ン	ナ	(1)
8		B3306-012-000	SPOOL ROD	イ	タ	テ	ウ	エ	カ	ン	(1)	
9		NM-6061061-SE	NUT M6	ロ	ツ	カ	ク	ナ	ツ	M6 10X11.5X10	(1)	
10		B3302-012-000	SPOOL REST ROD	イ	タ	テ	シ	タ	カ	ン	(1)	
11	#02	111-81906	SPOOL RETAINER	イ	マ	キ	フ	レ	ト	メ	(2)	
12		B3320-704-L00-A	SPOOL PIN	イ	マ	キ	ウ	ケ	ホ	ウ	(2)	
13		B3311-012-000	SPOOL REST CUSHION	イ	マ	キ	ウ	ケ	サ		(2)	
14		111-81153	SPOOL REST ASM.	イ	マ	キ	ウ	ケ	ク	ミ	(1)	
15		WP-0560860-SE	WASHER 5.6X12X0.8	ヒ	ラ	サ	カ	ネ	5.6X12X0.8		(2)	
16		WS-0531060-KR	SPRING WASHER 5.3X8.3X1	ハ	ネ	サ	カ	ネ	5.3X8.3X1		(2)	
17		NS-6123881-SE	NUT 3/16-28	ロ	ツ	カ	ク	ナ	ツ	3/16-28	(2)	
18		SM-9061080-SE	SCREW M6 L=10	ロ	ツ	カ	ク	ホ	ル	M6 L=10	(1)	
19		NM-6100663-SE	NUT M10	ロ	ツ	カ	ク	ナ	ツ	M10 3シ	(2)	
20		SK-3452000-SE	WOOD SCREW D=4.5 L=20	マ	ル	モ	ク	ネ	D=4.5 L=20		(3)	
21		111-81005	THREAD STAND	イ	タ	テ	タ	イ			(1)	
22		WS-1002560-KR	SPRING WASHER 10X18X2.5	ハ	ネ	サ	カ	ネ	10X18X2.5		(1)	

Note (注記) #01.....For export

#02.....For Domestic use.

輸出用

国内用

NUMERICAL INDEX OF PARTS

索引

Part No. 品番	Page 頁	Ref. No.	Part No. 品番	Page 頁	Ref. No.	Part No. 品番	Page 頁	Ref. No.	Part No. 品番	Page 頁	Ref. No.
B1109-012-A00	2	35	NM-6061061-SE	16	9	SS-8151550-SP	4	30	110-14156	10	32
B1110-012-000	2	42	NM-6100663-SE	16	19	SS-8153010-SR	14	13	110-14206	10	36
B1113-155-0A0	2	12	NS-6123881-SE	16	17	SS-8660610-TP	4	24	110-14354	10	45
B1113-155-000	2	13	NS-6150430-SR	14	12	SS-8660610-TP	4	25	110-15005	6	31
B1148-555-000	10	15	NS-6680410-SP	10	20	SS-8660610-TP	10	38	110-15104	6	35
B1212-552-A00	4	28	NS-6680410-SP	10	31	SS-8660610-TP	10	50	110-15203	6	27
B1213-552-0A0-A	4	33	RC-1381001-KP	10	24	SS-8660810-TP	6	15	110-17068	4	5
B1305-012-0A0	6	14	RC-1381001-KP	10	42	SS-8660810-TP	6	17	110-17076	4	4
B1306-155-0A0	6	16	RC-1850001-KP	4	22	SS-8660810-TP	6	20	110-17209	4	2
B1306-155-0B0	6	13	RC-2501211-KP	4	17	SS-8660810-TP	6	22	110-18009	8	22
B1306-155-0C0	6	12	RE-0400000-KO	8	20	SS-8660810-TP	8	31	110-18108	8	23
B1307-155-0A0	6	19	RE-0500000-KO	8	6	SS-8660810-TP	10	9	110-18207	8	18
B1307-155-0B0	6	18	RE-0500000-KO	8	9	SS-8661040-TP	10	10	110-18306	8	21
B1308-155-0A0	6	21	RE-0500000-KO	8	17	SS-8681650-TP	4	10	110-18405	8	19
B1402-552-000-A	6	2	RE-0500000-KO	8	17	SS-9151540-SR	14	22	110-18504	2	21
B1405-012-000	6	1	RE-1000000-KO	14	9	SS-9151610-SR	14	14	110-18603	2	37
B1408-552-000	4	8	RO-0291801-00	4	34	SS-9182010-SN	14	11	110-18702	2	17
B1411-552-0A0	6	4	RO-0371801-00	8	3	TA-0850604-R0	2	5	110-18801	6	7
B1414-555-000	6	6	RO-0442401-00	4	26	TA-0950806-R0	2	46	110-18900	2	24
B1501-127-000	8	29	RO-0781901-00	10	51	TA-1250406-R0	2	39	110-18959	2	23
B1502-541-000	8	33	RO-0922702-00	10	29	TA-1250705-R0	2	6	110-19007	8	37
B1505-227-000-A	8	27	RO-0982401-00	14	6	TA-2000502-R0	2	10	110-20005	12	19
B1509-555-000	8	24	RO-1952401-00	12	2	TA-2101002-R0	2	11	110-20054	12	16
B1510-227-000	8	26	SD-0380552-SL	2	16	WP-0501016-SD	15	21	110-20203	12	22
B1511-555-000	8	25	SD-0490261-SP	15	19	WP-0560860-SE	16	15	110-20302	12	17
B1520-552-000-A	8	1	SD-0720332-SP	8	13	WS-0531060-KR	16	16	110-20401	12	24
B1521-555-000	8	2	SD-1000801-SH	10	3	WS-0641560-KR	16	5	110-20500	12	26
B1524-012-0B0	8	35	SD-1000801-SH	10	35	WS-1002560-KR	16	22	110-20609	12	25
B1524-012-0A0	8	36	SE-4301041-SR	12	21	110-00254	2	1	110-20708	12	20
B1613-012-A00	10	27	SK-3452000-SE	16	20	110-00304	2	2	110-20807	12	23
B1808-552-0A0	6	38	SK-3482500-SC	15	22	110-00510	2	8	110-20906	12	27
B1810-552-000	6	39	SL-4030851-SF	12	18	110-00619	2	9	110-21003	12	29
B1903-552-000	4	9	SM-9061080-SE	16	18	110-00700	2	18	110-21151	12	8
B1905-541-B00	4	6	SS-2110920-TP	2	36	110-00858	2	4	110-21201	12	3
B2616-372-000	12	14	SS-4080620-TP	10	26	110-01104	2	45	110-21300	12	11
B3111-552-B00	2	31	SS-4110515-SP	15	11	110-01500	2	22	110-21409	12	31
B3115-552-000	2	29	SS-4120615-SP	2	19	110-01609	2	43	110-21607	12	4
B3118-552-E00	2	34	SS-4120615-SP	2	20	110-01658	2	41	110-21706	12	12
B3120-125-000	2	25	SS-4120615-SP	12	5	110-02003	4	31	110-21805	12	9
B3125-012-000	15	14	SS-4120915-SP	2	7	110-02102	4	11	110-23009	14	2
B3126-012-000	2	28	SS-4120915-SP	2	40	110-02200	4	14	110-23108	14	3
B3126-012-000	15	12	SS-4120915-SP	6	24	110-02409	4	20	110-23306	15	3
B3128-012-000	2	30	SS-4120915-SP	6	28	110-02508	4	21	110-23355	15	2
B3129-012-A00	2	26	SS-4120915-SP	10	47	110-02607	4	29	110-23363	15	1
B3129-012-B00	15	13	SS-4150915-SP	12	13	110-02904	4	32	110-23405	15	5
B3132-552-000	2	27	SS-6060210-SP	2	44	110-04009	6	23	110-23504	15	6
B3148-123-000	2	14	SS-6080410-SP	2	3	110-04108	6	25	110-23603	15	8
B3149-123-A00	2	15	SS-6090670-TP	6	5	110-04207	6	26	110-23702	14	20
B3209-555-000	15	18	SS-6110420-TP	6	30	110-05105	6	8	110-23751	14	16
B3211-555-000	15	17	SS-6110610-TP	2	38	110-05204	4	7	110-23801	14	21
B3212-555-000	15	16	SS-6111010-SP	6	33	110-06004	8	28	110-24007	14	7
B3302-012-000	16	10	SS-6111010-SP	12	28	110-06103	8	30	110-24106	14	8
B3306-012-000	16	8	SS-6120930-TP	10	12	110-06202	8	10	110-24205	14	15
B3307-012-000	16	3	SS-6121210-SP	10	22	110-06350	8	5	110-24304	14	23
B3308-012-000	16	7	SS-6121210-SP	10	33	110-06509	8	7	110-24403	14	19
B3309-012-000	16	6	SS-6661110-SP	4	16	110-06608	8	8	110-24502	14	10
B3310-012-000	16	4	SS-6661110-SP	4	19	110-06756	8	4	110-25002	6	3
B3311-012-000	16	13	SS-6700710-SH	14	5	110-06905	8	16	110-25300	6	10
B3320-704-L00-A	16	12	SS-7080510-TP	6	9	110-07002	8	14	110-38759	6	42
B3419-122-000	14	18	SS-7081310-SP	15	20	110-07101	8	12	110-38809	6	32
B3431-552-000-A	14	17	SS-7090910-SP	8	32	110-07200	8	15	110-47057	14	1
B3514-412-000	12	15	SS-7091110-SP	8	34	110-07309	8	11	110-47107	14	4
B3529-226-000	12	7	SS-7110350-SP	15	15	110-07700	10	5	110-50002	4	15
B3530-555-000	12	1	SS-7110740-TP	10	41	110-08800	10	16	110-50101	4	18
B9117-012-000	6	41	SS-7111120-SP	10	46	110-09909	10	13	110-50200	10	1
CQ-2520000-00	12	10	SS-7120640-SP	15	7	110-10006	10	13	110-50309	10	2
CQ-3500000-F0	4	3	SS-7120770-SH	10	6	110-10402	10	17	110-50408	10	21
CS-079073A-SH	6	36	SS-7121410-SP	10	44	110-10501	10	7	110-50507	10	4
CS-079101A-SH	6	29	SS-7681650-TP	4	27	110-10709	10	8	110-50655	10	19
CS-147121A-SH	4	23	SS-7701010-SP	15	4	110-10800	10	11	110-50705	10	18
CS-147121A-SH	10	37	SS-8090670-SP	2	32	110-10907	10	39	110-52107	4	12
CS-147121A-SH	10	49	SS-8110410-TP	6	37	110-10907	10	48	110-52701	10	14
D3201-555-DAO	15	9	SS-8150432-TH	6	34	110-11053	10	43	111-81005	16	21
D3213-555-DAO	15	10	SS-8150432-TH	10	40	110-11103	10	23	111-81054	16	1
MDB-100B1400	6	11	SS-8150710-SP	2	33	110-11251	10	25	111-81062	16	2
			SS-8150912-TH	4	13	110-11301	10	28	111-81153	16	14
			SS-8151150-SP	4	1	110-14008	10	34	111-81906	16	11
B1830-127-0A0	6	40									

From the library of: Diamond Needle Corp

JUKI

JUKI CORPORATION

JUKI 株式会社